



## Lycée Claude Lebois - SAINT CHAMOND

Nom du projet : TRI-POUBELLE

### Dossier de candidature Concours « PLUG IT ! 2014-2015 »



**Date limite de dépôt des dossiers de candidature : 12 Décembre 2014**

Composition du dossier :

- Présentation du ou des candidats
- Descriptif du projet
- Rappel du règlement
- Éventuels besoins de partenariat industriel

Une fois rempli, le dossier devra être déposé en mains propres, et **sous format papier, au plus tard le 12 Décembre 2014**, au siège social de MÉCALOIRE pendant ses heures d'ouverture au public :

MÉCALOIRE - CCIT SAINT-ÉTIENNE/MONTBRISON  
Concours PLUG IT ! 2014-2015  
57 Cours Fauriel  
42000 Saint-Étienne

En sus de la version papier, **une version électronique** complète du dossier de candidature devra être envoyée, **entre le 29 Septembre 2014 et le 12 Décembre 2014**, à l'adresse électronique suivante :  
[technique@mecaloire.fr](mailto:technique@mecaloire.fr).

Chaque page devra être paraphée par le Chef d'Établissement de l'école n°1. Si certaines pages ne sont pas rapportées car non-utilisées, l'ensemble du dossier doit être renuméroté.

Ce dossier peut être téléchargé à l'adresse : <http://www.mecaloire.fr>.

Il est rappelé **qu'un seul projet doit être présenté par dossier de candidature**, mais qu'une école ou une équipe d'écoles peut présenter plusieurs projets.

# Présentation des écoles

## École n°1

Extrait du Règlement - Se définit comme l'école LEADER : Cf. Article 5 du Règlement du Concours

Nom de l'école : *Lycée Claude LEBOIS de Saint Chamond*

Adresse postale : *8 Boulevard Alamagny*

Code postal : *42403*

Ville : *SAINT CHAMOND*

Téléphone : *04 77 22 06 37*

Fax : *04 77 29 99 39*

Mail : *0420040r@ac-lyon.fr*

Spécialité : *BTS Conception et Réalisation en Chaudronnerie Industrielle*

Nom et adresse mail de l'enseignant référent pour le concours : *MONDON Laurent*

*laurent.mondon@laposte.net*

Nom et prénom de chaque membre de l'équipe	Formation, spécialité et année d'étude	Cursus
<i>BOUGUERRA Calvin</i>	<i>BTS CRCI 1 année</i>	<i>Sti2D ITEC</i>
<i>BUTHION Germain</i>	<i>BTS CRCI 1 année</i>	<i>CAP SERRURIE METALLERIE CAP CHAUDRONNERIE BAC PRO CHAUDRONNERIE</i>
<i>GACEM Mahdi</i>	<i>BTS CRCI 1 année</i>	<i>Sti2D EE</i>
<i>THEVENON Mathieu</i>	<i>BTS CRCI 1 année</i>	<i>Sti2D ITEC</i>

Si l'équipe comporte plus de sept membres, remplir en entier autant de fiches que nécessaire.

**Je certifie avoir lu l'ensemble du dossier d'inscription et je déclare mon école candidate au concours « PLUG IT ! 2014-2015 ».**

Signature du Chef d'Établissement suivie de la mention « Lu et approuvé »

*Lu et approuvé*  
Le Proviseur  
M. M'HAOUECH

# Descriptif du projet

## Généralités

Nom du projet :

Nous avons nommé notre projet « TRI POUBELLE »

Rappel des écoles candidates :

*Section de technicien supérieur de en Conception et réalisation en chaudronnerie industrielle du lycée Claude Lebois de Saint Chamond*

Nature de l'objet :

*(Le candidat est ici invité à fournir tout renseignement qui lui semblerait utile concernant la compréhension de l'objet, comme son usage)*

Le produit que nous avons à développer devait pouvoir être installé lors d'événement festifs ou non-festifs et qui s'adapte au sein d'un milieu urbain essentiellement grâce au développement de PLUG. Nous avons donc développer une poubelle entrant dans le cadre du développement durable et à mettre en avant le tri sélectif qui consiste à récupérer trois type des déchets : le plastique, le métal et le papier ; répartis dans trois compartiment différents et possédant au centre des ces trois blocs, un cendrier.

Matériau(x) envisagé(s) :

Les matériaux envisagés pour assurer la résistance et la longévité de notre produit est l'acier S235.

Technologie(s) nécessaire(s) :

Les technologies dont nous aurons besoin pour la réalisation de notre produit sont :

- Cisaille Guillotine
- Rouleuse,
- Plieuse,
- Découpe jet d'eau,
- Poinçonneuse,
- Soudeuse par point,
- Poste de soudure MAG,
- Scie à ruban,
- Tour,
- Perceuse sur colonne,
- Disqueuse

Êtes-vous à la recherche d'un partenaire industriel pour la réalisation du prototype ?     Oui     Non

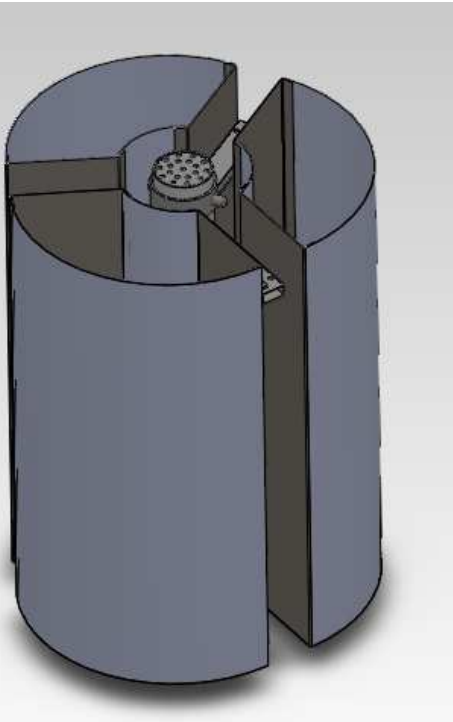
Si oui, quelle compétence recherchez-vous ?

.....

Vous serez contacté par MÉCALOIRE si une entreprise est intéressée pour collaborer avec vous.

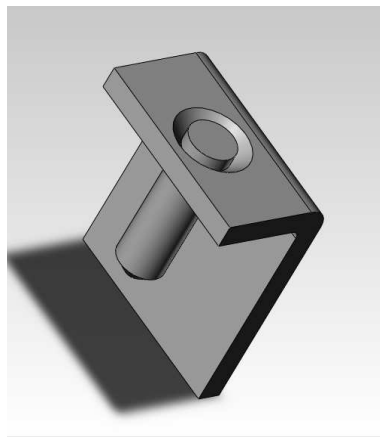
# Descriptif du projet

## Descriptif(s) technique(s)



La poubelle est composé de trois compartiment autour d'un cendrier centrale

Les trois bac sont assemblé  
Par des cornier qui sont souder au bac



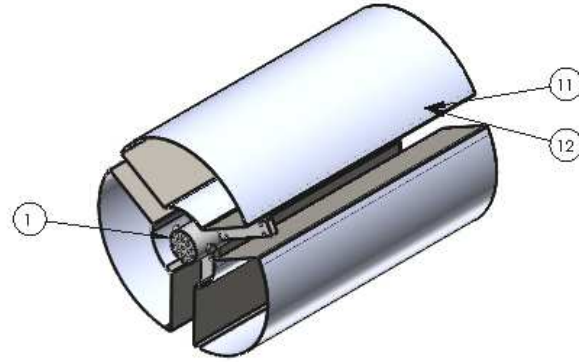
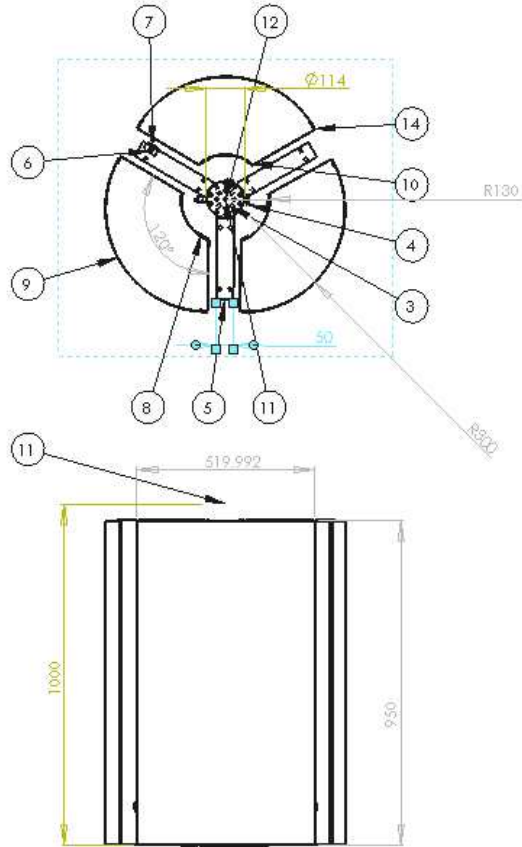
Ces cornières rentrent dans les profilés rectangulaires.



Le poteau est composé de d'un cendrier au centre, trois bras viennent supporter les bacs. Ces bacs ainsi que le cendrier sont bloqués par une pige.

# Descriptif du projet

## Dessin(s) technique(s)



No. article	Numéro de pièce	Quantité
1	tube cendrier	1
2	fond tube cendrier	1
3	grille cendrier	1
4	piège poteau	1
5	support poubelle	3
6	piège support	1
7	cornier support	1
8	BACS Cotéplats	6
9	Pièce Bac	3
10	cotéplat	3
11	Pièce3^Assemblage der	3
12	Pièce4^Assemblage der	3
13	FOND1	3
14	Pièce6^Assemblage der	3

D:\PROJET\PROJET\ASSEMBLAGE...  
 HEURE: 08:51 - 16/11/2016  
 PLAN DE DETAIL  
 01/01/2016  
 100.000%  
 A3  
 A3  
 A3  
 A3

D:\PROJET\PROJET\ASSEMBLAGE...  
 HEURE: 08:51 - 16/11/2016  
 PLAN DE DETAIL  
 01/01/2016  
 100.000%  
 A3  
 A3  
 A3  
 A3

D:\PROJET\PROJET\ASSEMBLAGE...  
 HEURE: 08:51 - 16/11/2016  
 PLAN DE DETAIL  
 01/01/2016  
 100.000%  
 A3  
 A3  
 A3  
 A3

D:\PROJET\PROJET\ASSEMBLAGE...  
 HEURE: 08:51 - 16/11/2016  
 PLAN DE DETAIL  
 01/01/2016  
 100.000%  
 A3  
 A3  
 A3  
 A3

D:\PROJET\PROJET\ASSEMBLAGE...  
 HEURE: 08:51 - 16/11/2016  
 PLAN DE DETAIL  
 01/01/2016  
 100.000%  
 A3  
 A3  
 A3  
 A3

D:\PROJET\PROJET\ASSEMBLAGE...  
 HEURE: 08:51 - 16/11/2016  
 PLAN DE DETAIL  
 01/01/2016  
 100.000%  
 A3  
 A3  
 A3  
 A3

D:\PROJET\PROJET\ASSEMBLAGE...  
 HEURE: 08:51 - 16/11/2016  
 PLAN DE DETAIL  
 01/01/2016  
 100.000%  
 A3  
 A3  
 A3  
 A3

D:\PROJET\PROJET\ASSEMBLAGE...  
 HEURE: 08:51 - 16/11/2016  
 PLAN DE DETAIL  
 01/01/2016  
 100.000%  
 A3  
 A3  
 A3  
 A3

D:\PROJET\PROJET\ASSEMBLAGE...  
 HEURE: 08:51 - 16/11/2016  
 PLAN DE DETAIL  
 01/01/2016  
 100.000%  
 A3  
 A3  
 A3  
 A3

Finition

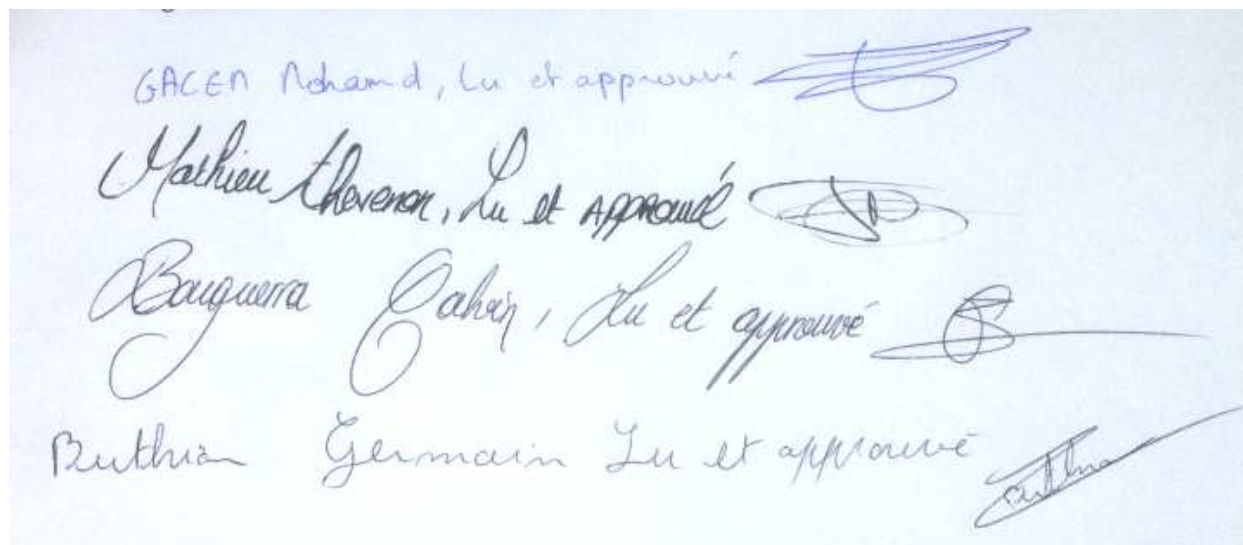
A3

# Règlement du concours

L'Établissement participant et chaque membre de ses équipes, ou leurs représentants légaux, en cas de participants mineurs, après avoir pris attentivement connaissance du présent règlement, acceptent l'ensemble de ces dispositions.

Date : 05/12/2014

**Signature de chaque participant précédée** de la mention « Lu et approuvé » :



GACEN Achard, Lu et approuvé

Mathieu Chevenon, Lu et approuvé

Bauguerra Cahen, Lu et approuvé

Buthian Germain Lu et approuvé