



Lycée Claude Lebois - SAINT CHAMOND

Nom du projet : NAM Nouvel Aménagement de Montagne

Dossier de candidature Concours « PLUG IT ! 2014-2015 »



Date limite de dépôt des dossiers de candidature : 12 Décembre 2014

Composition du dossier :

- Présentation du ou des candidats
- Descriptif du projet
- Rappel du règlement
- Éventuels besoins de partenariat industriel

Une fois rempli, le dossier devra être déposé en mains propres, et **sous format papier, au plus tard le 12 Décembre 2014**, au siège social de MÉCALOIRE pendant ses heures d'ouverture au public :

MÉCALOIRE - CCIT SAINT-ÉTIENNE/MONTBRISON
Concours PLUG IT ! 2014-2015
57 Cours Fauriel
42000 Saint-Étienne

En sus de la version papier, **une version électronique** complète du dossier de candidature devra être envoyée, **entre le 29 Septembre 2014 et le 12 Décembre 2014**, à l'adresse électronique suivante :
technique@mecaloire.fr.

Chaque page devra être paraphée par le Chef d'Établissement de l'école n°1. Si certaines pages ne sont pas rapportées car non-utilisées, l'ensemble du dossier doit être renuméroté.

Ce dossier peut être téléchargé à l'adresse : <http://www.mecaloire.fr>.

Il est rappelé **qu'un seul projet doit être présenté par dossier de candidature**, mais qu'une école ou une équipe d'écoles peut présenter plusieurs projets.

Présentation des écoles

École n°1

Extrait du Règlement - Se définit comme l'école LEADER : Cf. Article 5 du Règlement du Concours

Nom de l'école : *Lycée Claude LEBOIS de Saint Chamond*

Adresse postale : *8 Boulevard Alamagny*

Code postal : *42403*

Ville : *SAINT CHAMOND*

Téléphone : *04 77 22 06 37*

Fax : *04 77 29 99 39*

Mail : *0420040r@ac-lyon.fr*

Spécialité : *BTS Conception et Réalisation en Chaudronnerie Industrielle*

Nom et adresse mail de l'enseignant référent pour le concours : *MONDON Laurent*

laurent.mondon@laposte.net

Nom et prénom de chaque membre de l'équipe	Formation, spécialité et année d'étude	Cursus
<i>CHERUBINI Mickaël</i>	<i>BTS CRCI première année</i>	<i>Baccalauréat scientifique</i>
<i>SARDA Anthony</i>	<i>BTS CRCI première année</i>	<i>Baccalauréat STI2D</i>
<i>SAINT-LEGER Nicolas</i>	<i>BTS CRCI première année</i>	<i>Baccalauréat technicien chaudronnerie industrielle</i>

Si l'équipe comporte plus de sept membres, remplir en entier autant de fiches que nécessaire.

Je certifie avoir lu l'ensemble du dossier d'inscription et je déclare mon école candidate au concours « PLUG IT ! 2014-2015 ».

Signature du Chef d'Établissement suivie de la mention « Lu et approuvé »

Lu et approuvé
Le Proviseur
M. M'HAOUECH

Descriptif du projet

Généralités

Nom du projet :

NAM : Nouvel Aménagement de Montagne

Rappel des écoles candidates :

Section de technicien supérieur de en Conception et réalisation en chaudronnerie industrielle du lycée Claude Lebois de Saint Chamond

Nature de l'objet :

(Le candidat est ici invité à fournir tout renseignement qui lui semblerait utile concernant la compréhension de l'objet, comme son usage)

Un plug riche en possibilité d'utilisation, permettant l'optimisation de l'espace, il sera capable de ranger 16 paires de skis (avec les battons) ou snowboards mais également une brosse pour retirer la neige des chaussures de ski, des tournevis pour le réglage des ski, un emplacement pour défibrillateurs qui sont aujourd'hui obligatoires dans les lieux publics et en plus un panneau d'information ainsi qu'un distributeur de flyers.

Tout le concept est dessiné dans le thème du sport de montagne avec donc un snowboard à la base, des battons en guise de poteaux et des skis pour le haut de la structure. Cet aménagement sera plugué l'hiver et pour la saison estivale nous proposons une structure pour ranger les vélos et les nettoyer.

Matériau(x) envisagé(s) :

Aluminium

Technologie(s) nécessaire(s) :

Découpe plasma , presse-plieuse, scie à ruban, soudure 135, rivet pop, meuleuse.

Êtes-vous à la recherche d'un partenaire industriel pour la réalisation du prototype ? Oui Non

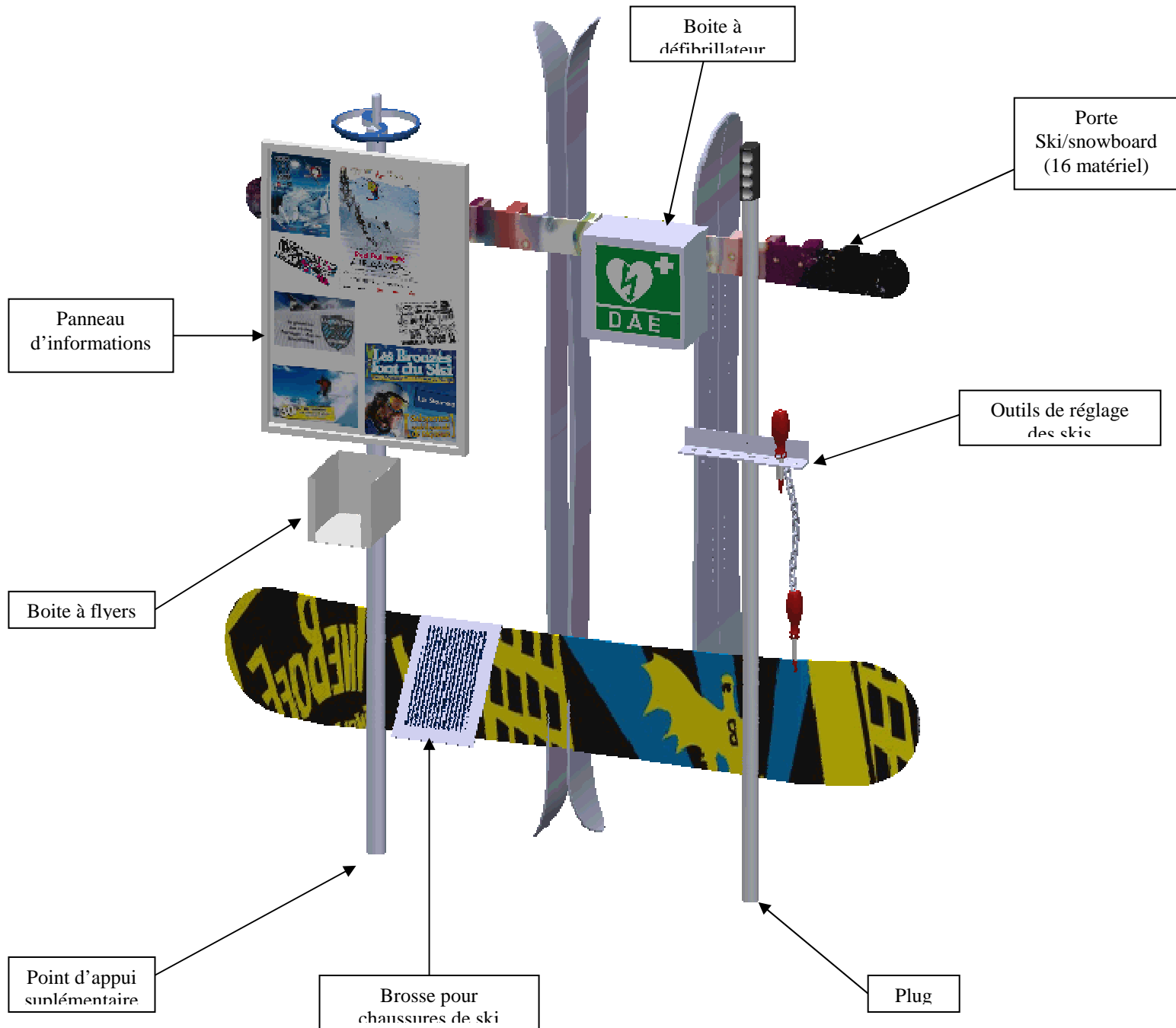
Si oui, quelle compétence recherchez-vous ?

.....

Vous serez contacté par MÉCALOIRE si une entreprise est intéressée pour collaborer avec vous.

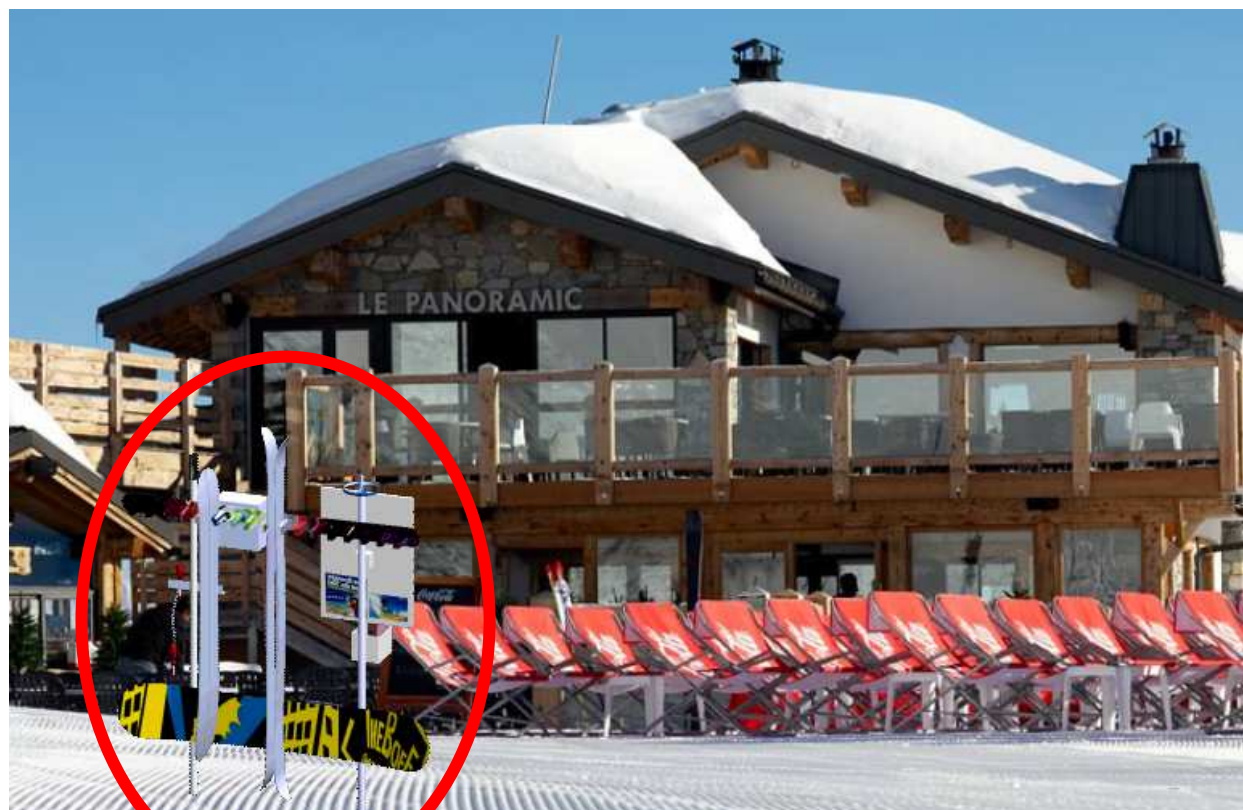
DESCRIPTIF DU PROJET

Descriptif(s) technique(s)

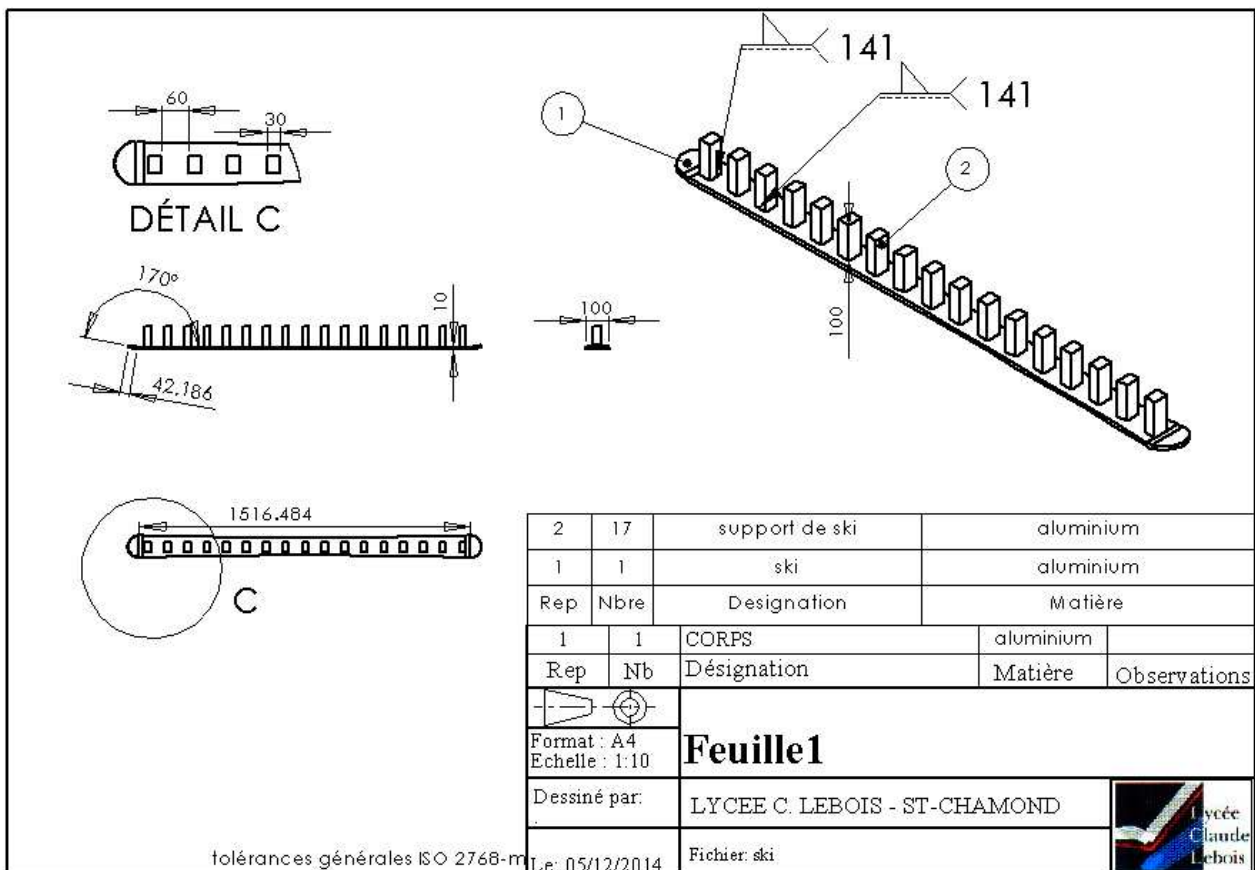
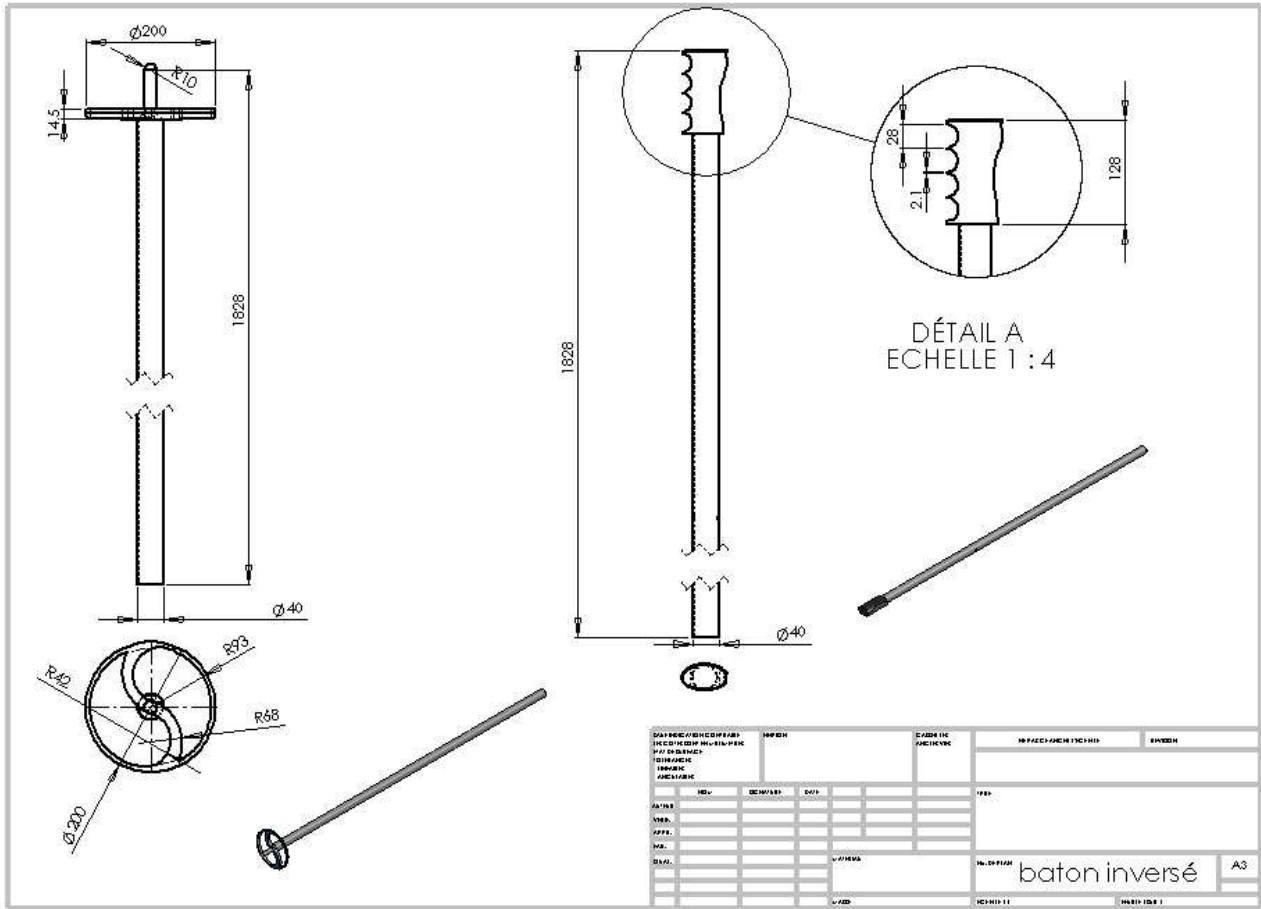


DESCRIPTIF DU PROJET

EXEMPLE DE LIEU D'UTILISATION



Règlement du concours



Règlement du concours

No. ARTICE	MATERIAUX	QTE	NUMERO DE PIECE
1	ALUMINIUM	1	panneau d'affichage

panneau d'affichage

Rep. Nb	Désignation	EN AW 7075	Matière	Observations
<p>Format : A3 Echelle : 1:5</p> <p>Dessiné par : LYCEE C. LEBOS - ST-CHAMOND</p>				

tolérances générales 60 2768-1 : 1989 classe: Ee : 05/12/2014 Fichier : boîte flyers 2.0

Règlement du concours

L'Établissement participant et chaque membre de ses équipes, ou leurs représentants légaux, en cas de participants mineurs, après avoir pris attentivement connaissance du présent règlement, acceptent l'ensemble de ces dispositions.

Date :

Signature de chaque participant précédée de la mention « Lu et approuvé » :

